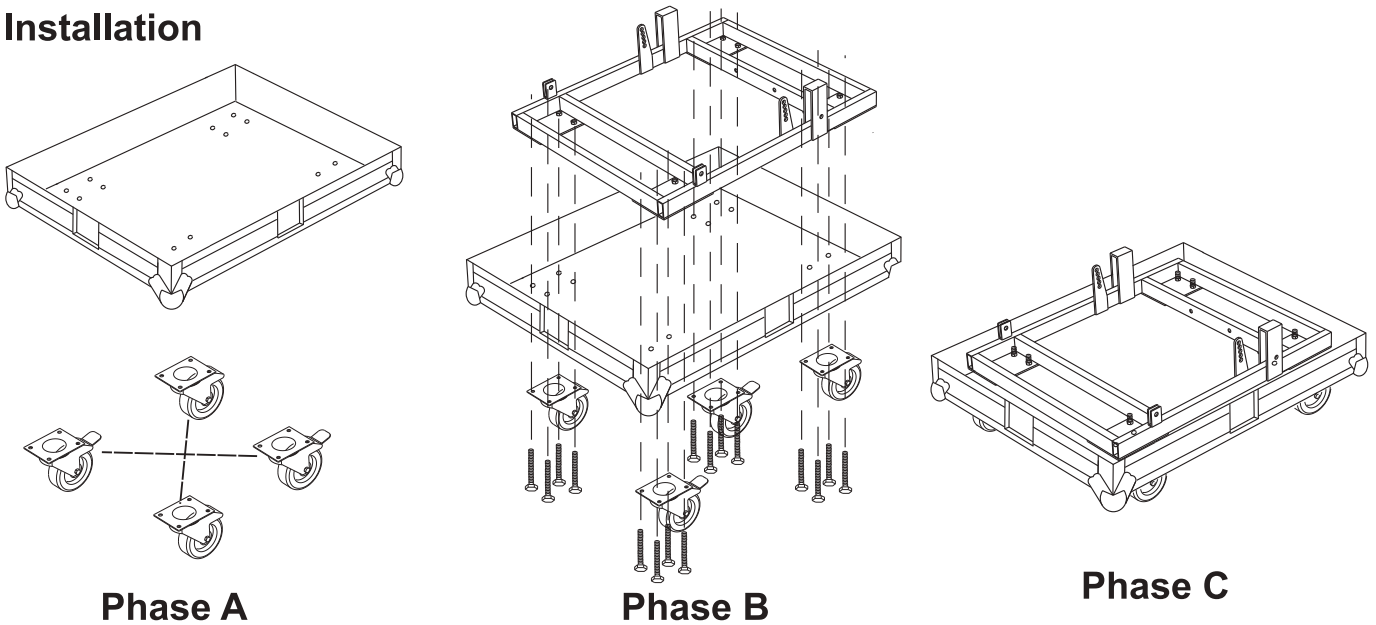


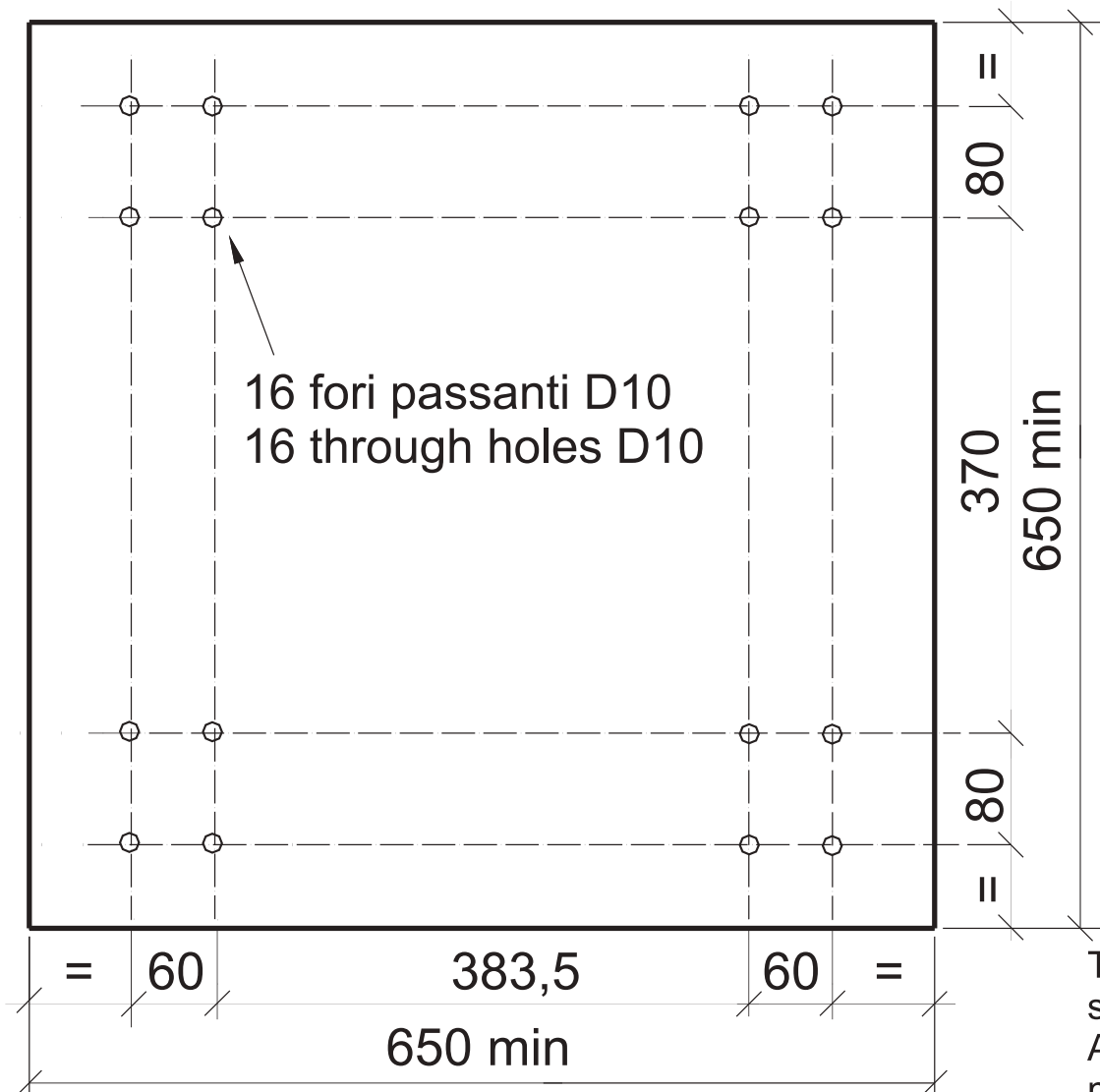
Assemblaggio carrello con flight case per DVA T4

Uses trolley with flybar for DVA T4

Installazione Installation



Foratura per fissaggio carrello con flight case
Drilling for fixing trolley with flight case



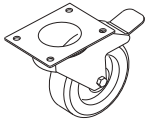
Tutte le quote sono in millimetri
All values are millimetres

Assemblaggio carrello per DVA T4

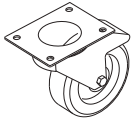
Trolley assembly for DVA T4

Kit completo

Complete kit



Ruote con freno (n°2)
Wheel with brake (n°2)



Ruote senza freno (n°2)
Wheel without brake (n°2)



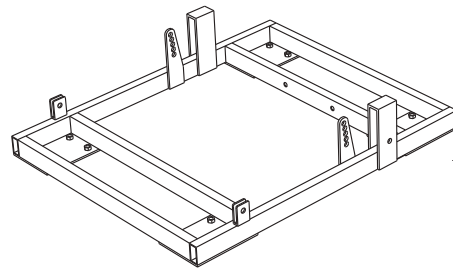
Vite M8X16mm (n°16)
M8x16mm screw (n°16)

Usate per assemblare ruote e carrello
Uses to assembly wheels and trolley



Vite M8x65mm (n°16)
M8x65mm screw (n°16)

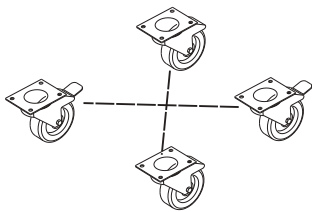
Usate per assemblare ruote, carrello e base del flight case
Uses to assembly wheels, trolley and flight case base



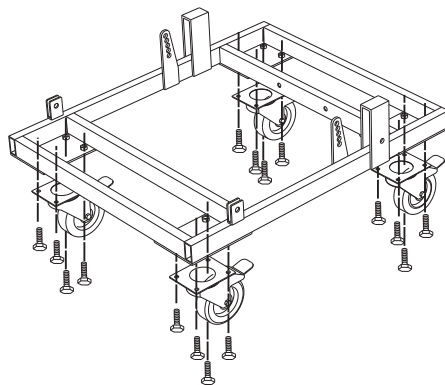
Staffa
Stirrup

Installazione

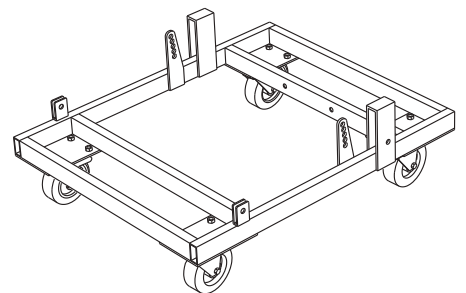
Installation



Phase A



Phase B



Phase C

Fissare le ruote al carrello utilizzando le viti 8MAx16mm

Il montaggio delle ruote deve essere effettuato incrociando i due diversi tipi di ruote (a croce)

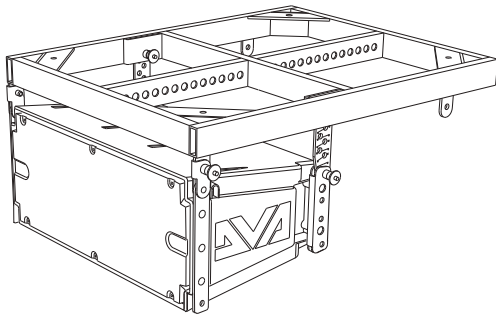
Fix wheels and trolley by 8MAx65mm screws

The wheels assembly have to be done crossing different wheel types (cross)

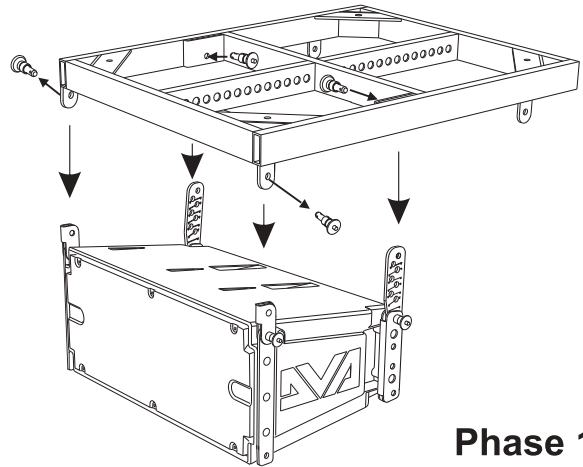
Fissaggio flybar sul carrello per DVA T4

Flybar fixing with trolley for DVA T4

Setting from flying uses / Preparazione da utilizzo appeso

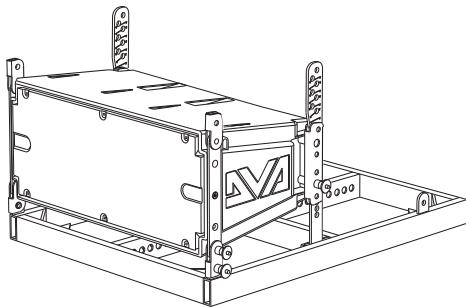


Phase 1A

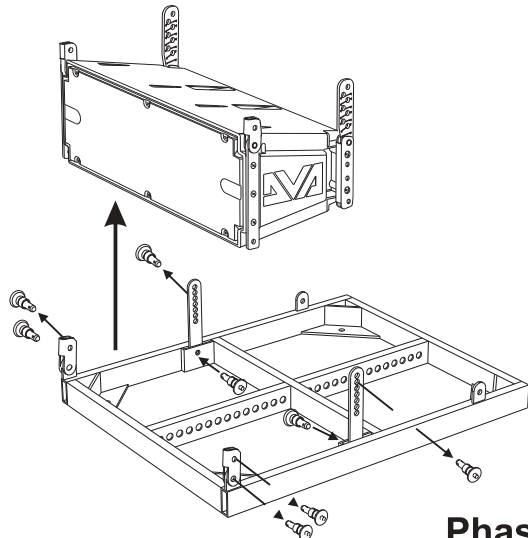


Phase 1B

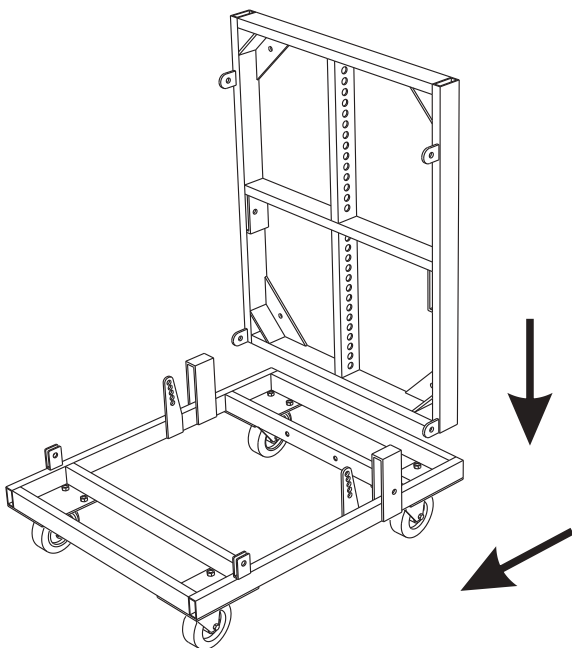
Setting from support wall uses / Preparazione da utilizzo in appoggio



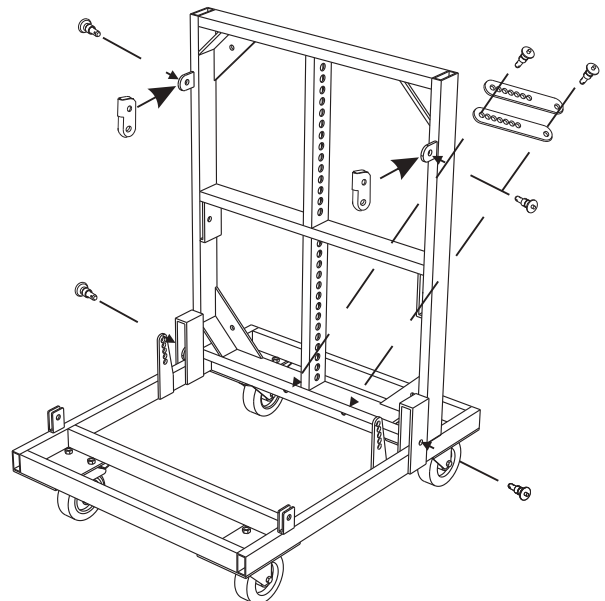
Phase 1A



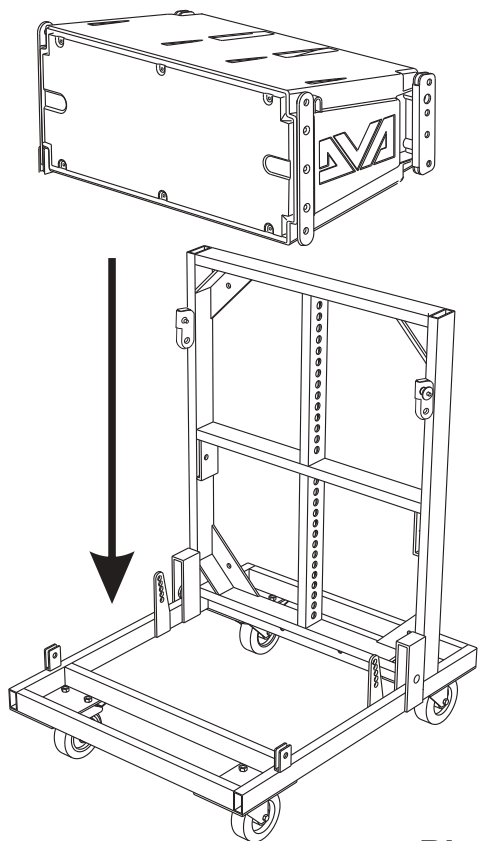
Phase 1B



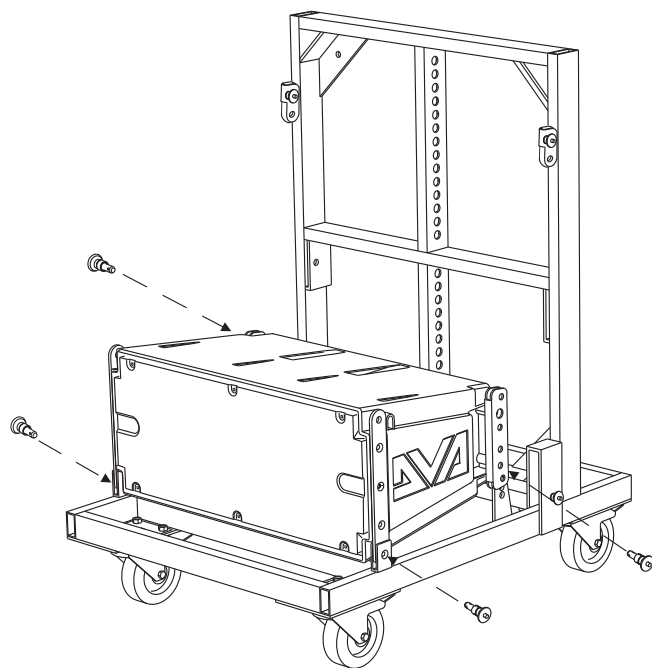
Phase 2



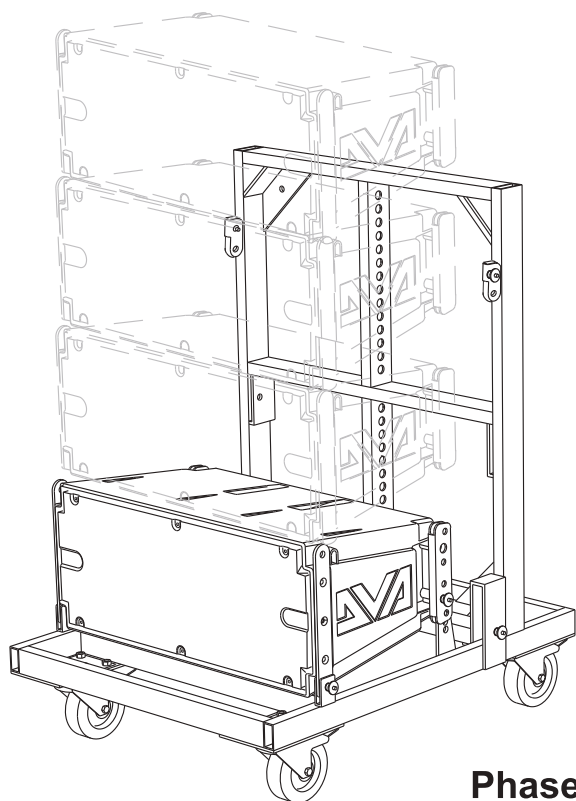
Phase 3



Phase 4



Phase 5



Phase 6

