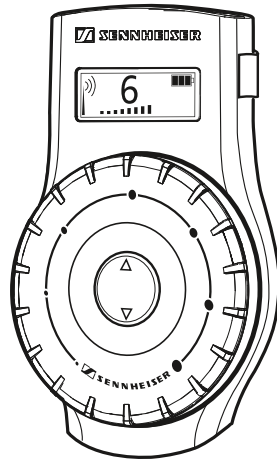




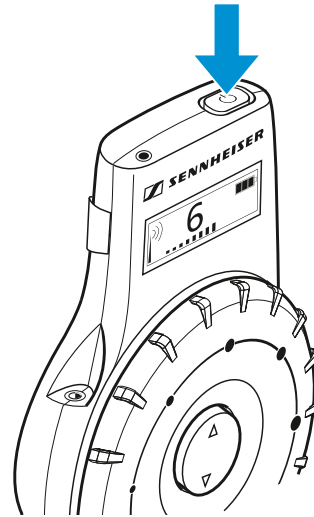
EK 2020-D-II

Quick Guide | Kurzanleitung | Guide de démarrage rapide | Guida rapida |
Instrucciones resumidas | Instruções resumidas | Beknopte gebruiksaanwijzing | Krótka
instrukcja obsługi | Snabbguide | Kort vejledning | Pikaohje | Γρήγορος οδηγός | Kısa
Kılavuz | Краткая инструкция | 快速指南 | 快速使用指南 | クイックガイド | 요약 설명서 |

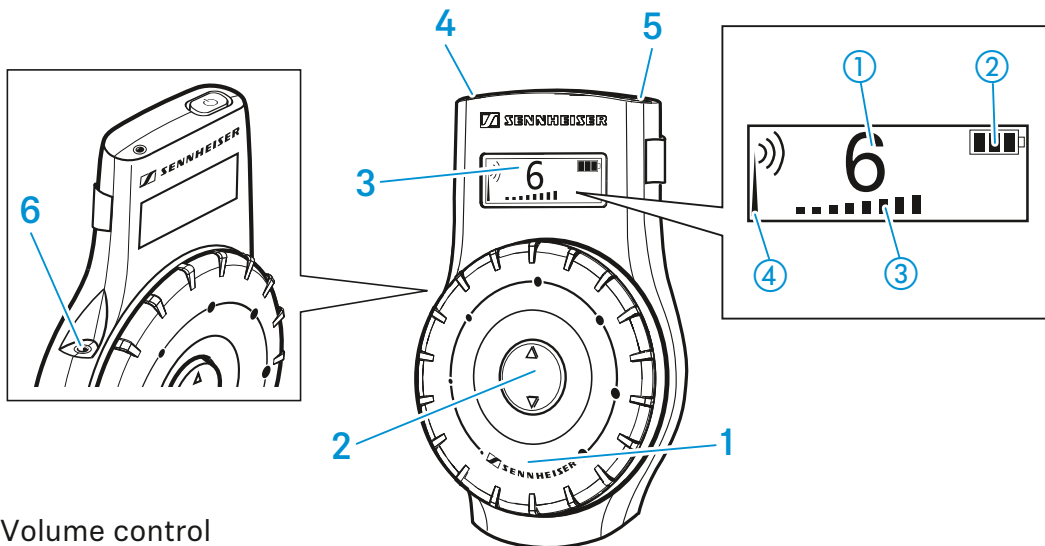
In the box



On/Off



Overview



- 1 Volume control
- 2 Channel selection button ▲/▼
- 3 LC display
- 4 LED for charge status
- 5 ON/OFF button
- 6 Headphone socket

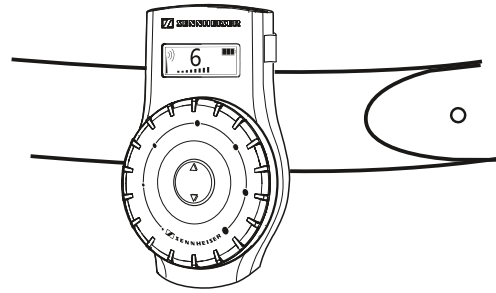
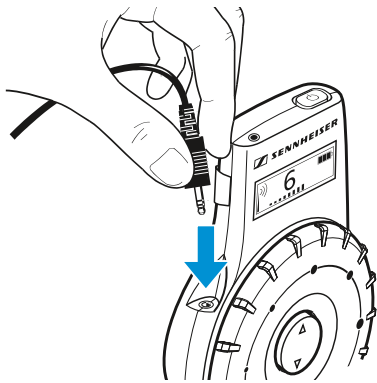
- ① Channel display
- ② 4-step battery status display
- ③ Volume display
- ④ RF signal indication

Sennheiser electronic GmbH & Co. KG

SENNHEISER

Am Labor 1, 30900 Wedemark, Germany, www.sennheiser.com
Printed in Germany, Publ. 05/19, 583935/A01

Setup



Specifications

Modulation	2 FSK
Frequency range	863 – 865 MHz
Frequency range (US)	926 – 928 MHz
Channels	Tourguide mode: 6 in parallel Conference mode: 8 in parallel
AF frequency response	100 – 7,000 Hz
Headphone output power	max. 40 mW/ 32 Ω
Min. headphone impedance	32 Ω
THD at 1 kHz	< 1 %
Operating time	typ. 16 h
Power supply	Lithium-Polymer rechargeable battery, 1500 mAh
Temperature range	0 – 50 °C
Dimensions	98 x 61 x 24 mm
Weight	approx. 78 g

Tourguide 2020-D instruction manual

Der Empfänger EK 2020-D-II ist Bestandteil des Tourguide Systems 2020-D. Einzelheiten zum Gebrauch entnehmen Sie bitte der Bedienungsanleitung des Gesamtsystems (ID-Nr. 516509).

The EK 2020-D-II receiver is part of the Tourguide 2020-D system. For operating instructions, refer to the user manual for the overall system (ID no. 516509).

Le récepteur EK 2020-D-II fait partie du système pour visite guidée 2020-D. Pour obtenir de plus amples informations sur l'utilisation, veuillez vous reporter au mode d'emploi du système complet (réf. 516509).

Il ricevitore EK 2020-D-II è un componente del sistema Tourguide 2020-D. Per informazioni dettagliate sul suo utilizzo, consultare le istruzioni per l'uso generali (N. ID 516509).

El receptor EK 2020-D-II forma parte del sistema Tourguide 2020-D. Para detalles sobre el uso, sírvase consultar las instrucciones de servicio del sistema global (nº ID 516509).

De ontvanger EK 2020-D-II is een bestanddeel van het Tourguide Systeem 2020-D. Voor details over het gebruik, zie de gebruiksaanwijzing van het totale systeem (ID-nr. 516509).