

SHURE®

LEGENDARY
PERFORMANCE™

классического вокального микрофона Unidyne

UNIDYNE® ボーカル・マイクロホン

클래식 UNIDYNE® 보컬 마이크

经典 UNIDYNE 人声话筒



N108



55SH Series II

The Model 55SH Series II provides the Shure Iconic UNIDYNE design coupled with modern acoustic components to meet today's performance standards. This microphone is excellent for vocal pickup with its characteristic Shure presence peak.

The 55SH Series II has a cardioid (unidirectional) polar pickup pattern that minimizes sound pickup from the rear of the microphone. This allows the Model 55SH Series II to be used in close proximity to loudspeakers without creating feedback problems, and it can perform under adverse acoustic conditions where omnidirectional microphones cannot.

The 55SH Series II has a low-impedance balanced output designed for connection to microphone inputs rated at 75 to 300 ohms. The microphone features a cartridge shock mount to reduce stand noise, an On/Off switch, and an attached, self-tensioning, 5/8"-27 thread swivel mount.

This microphone is ideal for public address or theater-stage sound systems, as well as for broadcasting, recording, and other sound applications where a stand-mounted microphone with a classic look is desirable.

FEATURES

- Uniform cardioid pick-up pattern for maximum gain before feedback and excellent rejection of off-axis sound
- Tailored frequency response specifically shaped for speech, vocals and instrumental music
- Chrome die-cast metal construction and mechanical design resists wear and abuse
- Classic appearance, modern performance
- Shock mounted cartridge minimizes stand transmitted noise, ensures quiet operation
- Self-tensioning swivel mount permits tilting through 45 degrees forward and 80 degrees backward
- On/Off switch
- Shure quality, ruggedness and reliability

Le modèle 55SH série II offre la conception iconique de l'UNIDYNE de Shure couplée avec des composants acoustiques modernes pour satisfaire les normes de performances actuelles. Ce microphone est excellent pour le captage de la voix grâce à sa bosse de présence caractéristique à Shure.

Le 55SH série II a une courbe de directivité cardioïde (unidirectionnelle) qui minimise le captage des sons provenant de l'arrière du microphone. Cela permet d'utiliser le modèle 55SH série II à proximité de haut-parleurs sans créer de problème de d'effet Larsen ; il peut fonctionner dans des conditions acoustiques défavorables dans lesquelles les microphones omnidirectionnels sont inadéquats

Le 55SH série II a une sortie symétrique à basse impédance prévue pour la connexion aux entrées microphone à impédance nominale de 75 à 300 ohms. Le microphone est équipé d'un support antivibratoire afin de réduire les bruits provenant du pied, d'un commutateur marche-arrêt et d'une monture articulée fileté de 5/8"-27 autoserrante intégrée.

Ce microphone est idéal pour les systèmes de sonorisation ou la scène ainsi que pour la radiodiffusion, l'enregistrement et toute autre application de sonorisation pour lesquelles on souhaite avoir un microphone sur pied ayant un look classique

CARACTÉRISTIQUES

- Diagramme polaire cardioïde uniforme pour assurer un gain maximum avant Larsen et un excellent rejet des sons hors axe
- Réponse en fréquence étudiée spécifiquement mise en forme pour la parole, le chant et la musique instrumentale
- Construction en métal moulé chromé et conception mécanique résistant à l'usure et aux mauvais traitements
- Aspect classique, performances modernes
- Capsule montée sur support antivibratoire minimisant les bruits transmis par le pied et assurant un fonctionnement silencieux
- Monture articulée autoserrante permettant une inclinaison à 45° vers l'avant et 80° vers l'arrière
- Commutateur marche/arrêt intégré
- Qualité, robustesse et fiabilité propres à Shure

Il modello 55SH Serie II offre il design iconico Shure UNIDYNE II abbinato a componenti acustici moderni, per soddisfare gli standard di prestazione odierni. Grazie al suo caratteristico picco di presenza Shure, questo microfono è eccellente per la ricezione dei segnali vocali.

Il modello 55SH Serie II dispone di un diagramma polare a cardioide (unidirezionale) che riduce al minimo la ripresa del suono dalla parte posteriore del microfono. Ciò consente di utilizzare il modello 55SH Serie II in prossimità di altoparlanti senza creare problemi di retroazione e di ottenere prestazioni ottimali anche in condizioni acustiche avverse, a differenza dei microfoni omnidirezionali.

Il modello 55SH Serie II dispone di un'uscita bilanciata a bassa impedenza studiata per il collegamento ad ingressi del microfono con impedenza nominale compresa tra 75 e 300 ohm. Il microfono include capsula con supporto antivibrazioni per ridurre il rumore dovuto alle vibrazioni del sostegno, interruttore generale e supporto girevole a tensionamento automatico preinstallato con filettatura da 5/8" di pollice-27.

Questo microfono è ideale per impianti di diffusione sonora o teatrali, oltre che per radiodiffusione, registrazione ed altre applicazioni che richiedono l'uso di un microfono di aspetto classico montato su sostegno.

CARATTERISTICHE

- Diagramma di ricezione a cardioide uniforme, che fornisce un guadagno elevato a monte della retroazione ed un'eccellente reiezione dei suoni fuori asse
- Risposta in frequenza modellata espressamente per parlato, segnali vocali e musica strumentale
- Struttura metallica pressofusa in cromo e design meccanico resistenti all'usura ed agli abusi
- Aspetto classico, prestazioni moderne
- Cartuccia con sostegno antivibrazioni per ridurre al minimo il rumore dovuto alle vibrazioni del sostegno e garantire la massima resa del suono
- Supporto girevole a tensionamento automatico che consente l'inclinazione fino a 45 gradi in avanti ed 80 gradi all'indietro
- Interruttore generale incorporato
- Qualità, robustezza ed affidabilità Shure

SPECIFICATIONS
CARACTÉRISTIQUES
SPECIFICHE TECNICHE
ESPECIFICACIONES
TECHNISCHE DATEN

仕様
ТЕХНИЧЕСКИЕ ХАРАКТЕРИСТИКИ
사양
规格

Type	Dynamic (moving coil)
Frequency Response	50 to 15,000 Hz
Polar Pattern	Cardioid
Output Impedance	EIA rated at 150Ω (270Ω actual)
Sensitivity (at 1 kHz, open circuit voltage)	-58.0 dBV/Pa 1 Pascal=94 dB SPL
Polarity	Positive pressure on diaphragm produces positive voltage on pin 2 with respect to pin 3
Weight	Net: 0.624kg (1.37lb)
Case	Chrome-plated die casting

Type	Dynamique (bobine mobile)
Réponse en fréquence	50 à 15.000 Hz
Courbe de directivité	Cardioïde
Impédance de sortie	Nominale EIA à 150Ω (270Ω réelle)
Sensibilité (à 1 kHz, tension en circuit ouvert)	-58,0 dBV/Pa 1 Pascal=94 dB NPA
Polarité	Une pression acoustique positive sur le diaphragme produit une tension positive sur la broche 2 par rapport à la broche 3.
Poids	Net: 0,624kg (1,37lb)
Corps	Moulage chromé

Typ	Dynamisch (Tauchspule)
Frequenzgang	50 bis 15.000 Hz
Richtcharakteristik	Niere
Ausgangsimpedanz	EIA-Zulassung bei 150Ω (270Ω Istwert)
Empfindlichkeit (bei 1 kHz, Leerlaufspannung)	-58,0 dBV/Pa 1 Pascal=94 dB Schalldruckpegel
Polarität	Positiver Druck an der Membran erzeugt positive Spannung an Pin 2 in Bezug auf Pin 3.
Gewicht	Netto: 0,624kg (1,37lb)
Gehäuse	Verchromtes Druckgussgehäuse

Tipo	Dinámico (bobina móvil)
Respuesta de frecuencia	50 a 15.000 Hz
Patrón polar	Cardioide
Impedancia de salida	clasificado por EIA a 150Ω (270Ω real)
Sensibilidad (a 1 kHz, voltaje en circuito abierto)	-58,0 dBV/Pa 1 Pascal=94 dB SPL
Polaridad	Una presión positiva en el diafragma del micrófono produce un voltaje positivo en la clavija 2 con respecto a la clavija 3
Peso	Neto: 0,624kg (1,37lb)
Estuche	Troquelada con chapado en cromo

Tipo	Dinamico (a bobina mobile)
Risposta in frequenza	50 a 15.000 Hz
Diagramma polare	Cardioide
Impedenza di uscita	Valore nominale EIA 150Ω (270Ω effettivo)
Sensibilità (a 1 kHz, tensione a circuito aperto)	-58,0 dBV/Pa 1 Pascal=94 dB di SPL
Polarità	Una pressione positiva sul diaframma produce una tensione positiva sul piedino 2 rispetto al piedino 3.
Peso	Netto: 0,624kg (1,37lb)
Involucro	Pressofuso, in cromo, placcato

ACCESSORIES AND PARTS
ACCESSOIRES ET PIÈCES
ACCESSORI E PARTI DI RICAMBIO
ACCESORIOS Y PIEZAS
ZUBEHÖRTEILE

アクセサリおよび交換部品
ПРИНАДЛЕЖНОСТИ И СМЕННЫЕ ДЕТАЛИ
액세서리와 부품
附件与备件

Optional Accessories

7.6 m (25 ft.) Cable (XLR-XLR)	C25J
--------------------------------	------

Replacement Parts

55SH Series II Replacement Cartridge	R115
Super 55 Replacement Cartridge Kit	R115S

Accesorios opcionales

Cable (XLR-XLR) 7,6 m (25 pies)	C25J
---------------------------------	------

Repuestos

Cápsula 55SH	R115
Cápsula Super 55	R115S

Accessoires en option

Câble de 7,6 m (25 pi), (XLR-XLR)	C25J
-----------------------------------	------

Pièces de rechange

Capsule 55SH	R115
Capsule Super 55	R115S

Sonderzubehör

Kabel (XLR-XLR), 7,6 m (25 ft.)	C25J
---------------------------------	------

Ersatzteile

Kapsel 55SH	R115
Kapsel Super 55	R115S

Accessori in opzione

Cavo da 7,6 m (25 piedi), XLR-XLR	C25J
-----------------------------------	------

Parti di ricambio

Cartuccia 55SH	R115
Cartuccia Super 55	R115S

オプション・アクセサリ (別売)

7.6 m ケーブル (XLR-XLR)	C25J
----------------------	------

交換部品

55SH Series II 交換用カートリッジ	R115
Super 55 交換用カートリッジ・キット	R115S

ПРИНАДЛЕЖНОСТИ И СМЕННЫЕ ДЕТАЛИ

Кабель 7,6 м (разъемы XLR-XLR)	C25J
--------------------------------	------

Сменные детали

Сменный картридж R115 для серии 55SH	R115
Сменный картридж R115S для Super 55	R115S

액세서리 선택 사양

7.6 m (25 ft.) 케이블 (XLR-XLR)	C25J
------------------------------	------

교체 부품

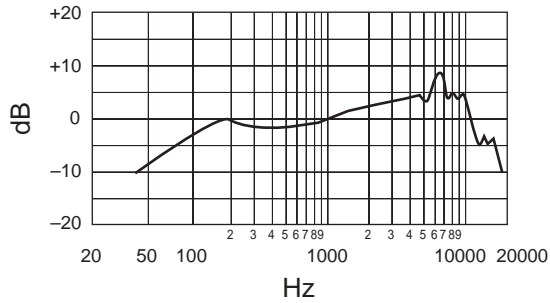
55SH Series II 교체용 카트리지	R115
Super 55 교체용 카트리지 키트	R115S

可选配附件

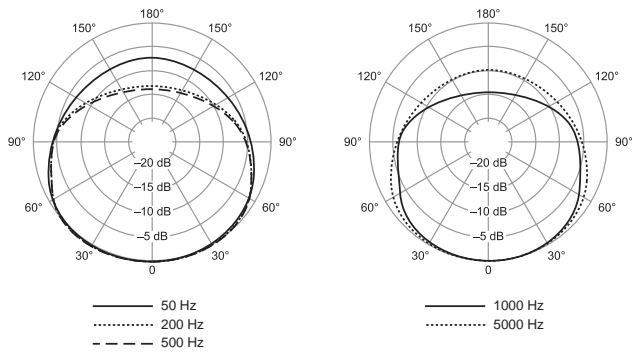
7.6 米 (25 英尺) 线缆 (XLR-XLR)	C25J
----------------------------	------

备件

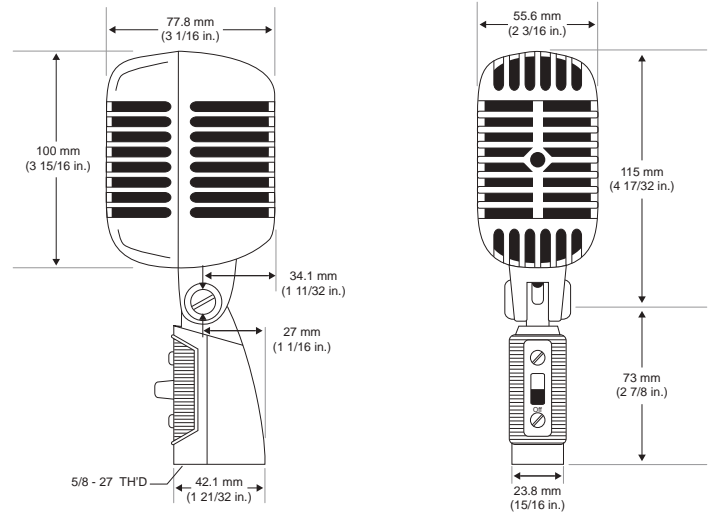
55SH Series II 替换话筒头	R115
Super 55 替换话筒头	R115S



TYPICAL FREQUENCY RESPONSE
 COURBE DE REPONSE TYPIQUE - TYPISCHER FREQUENZGANG
 RESPUESTA DE FRECUENCIA TIPICA - TIPICA RISPOSTA IN FREQUENZA - ТИПИЧНАЯ
 ЧАСТОТНАЯ ХАРАКТЕРИСТИКА - 周波数特性 - 주파수 응답 - 典型频率响应



TYPICAL POLAR PATTERNS
 COURBE DE DIRECTIVITE TYPIQUES - TYPISCHE RICHTCHARAKTERISTIK
 PATRONES DE CARTACION POLAR TIPICOS - TIPICI DIAGRAMMI POLARI
 ТИПИЧНЫЕ ДИАГРАММЫ НАПРАВЛЕННОСТИ - 指向特性パターン
 - 극성 패턴 - 典型指向性图样



OVERALL DIMENSIONS
 DIMENSIONS HORS TOUT - GESAMTABMESSUNGEN - DIMENSIONES TOTALES -
 DIMENSIONI TOTALI - 寸法 - ГАБАРИТНЫЕ РАЗМЕРЫ - 整体尺寸 - 전체 크기

